

УАЗ ХАНТЕР

ЛЕГЕНДА БЕЗДОРОЖЬЯ



ВЫБРАТЬ СВОЙ ПУТЬ



ИСТОРИЯ

Современный УАЗ Хантер – страстный охотник до приключений. Он рождён для ощущения уверенности на любом бездорожье. Он воспитан поколениями владельцев, для которых путешествия в неизведанные уголки Земли стали возможны лишь благодаря этой модели УАЗ.

В 1972 году Ульяновский автомобильный завод представил особенную модель внедорожника – УАЗ-469. В 1974 году серийные версии трех УАЗ-469Б с усиленной подвеской покорили высоту 4000

метров над уровнем моря по непредсказуемым и опасным серпантинным склонам Эльбруса.

Спустя 45 лет автозавод повторил свое же достижение, отправив на Эльбрус приемника легендарного УАЗ 469 – серийный УАЗ Хантер Экспедиционный. Стартовал от станции «Азау» (2350 м), автомобиль добрался до станции «Кругозор» (3000 м) и в ходе этой удивительной экспедиции зафиксировал финальную точку путешествия на станции «Мир» (3500 м).

СЛЕДОВАТЬ ТРАДИЦИЯМ

НАДЕЖНОСТЬ КОНСТРУКЦИИ

Более 40 лет конструкторского опыта и эксплуатации УАЗ в самых тяжелых условиях позволяют нам говорить об идеальной внедорожной конструкции шасси УАЗ Хантер.

Основа надежного шасси УАЗ Хантер – рама лестничного типа, которая обладает гораздо большей жесткостью, чем открытая несущая конструкция, и более универсальна, чем несущий кузов.

Прочное, выносливое, универсальное и адаптированное под широкие возможности эксплуатации автомобиля – это проверенное временем шасси современного УАЗ Хантер.



Углы проходимости



Рулевое управление

Рулевой механизм с увеличенным ресурсом выдерживает экстремальные нагрузки при движении по бездорожью.

Мосты

Передний и задний неразрезные мосты «Спайсер» обеспечивают надежность конструкции подвески и трансмиссии, высокую степень жесткости.

Подвеска

Передняя пружинная подвеска проста в обслуживании и обеспечивает хорошую управляемость, комфорт для пассажиров.

Стабилизатор поперечной устойчивости передней подвески способствует уменьшению кренов, улучшению управляемости автомобиля, повышению степени безопасности и комфорта.

Задняя подвеска с полуэллиптическими рессорами делает автомобиль устойчивым к экстремальным нагрузкам и надежным на бездорожье.

Тормозная система

Двухпоршневой тормозной механизм обеспечивает стабильно высокое тормозное усилие, а также надежность и увеличенный ресурс узла.

Передние дисковые тормоза улучшают тормозные свойства и повышают эффективность как на трассе, так и в условиях бездорожья.

Распределение тормозных усилий на передней и задней осях в зависимости от загрузки автомобиля с помощью одноименной системы предотвращает блокировку колес.

ПРОДОЛЖАТЬ ДВИЖЕНИЕ

ВНЕДОРОЖНЫЕ ХАРАКТЕРИСТИКИ

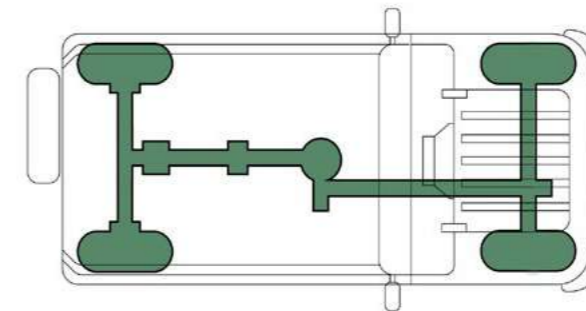
Представьте самый невероятный дорожный сценарий: крутые склоны, непредсказуемые подъемы, коварные водные преграды!

Система полного привода

УАЗ Хантер с подключаемым полным приводом и понижающей передачей создан для бездорожья. Обладая повышенной проходимостью, Ваш Хантер не пасует даже в самой сложной ситуации. На асфальтовом покрытии Хантер уверенно набирает скорость и держит отличное сцепление с дорогой.

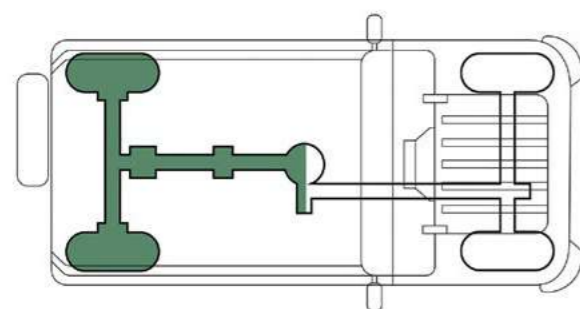
Блокировка дифференциала заднего моста

Дополнительная блокировка дифференциала заднего моста предназначена для максимального усиления внедорожных качеств и включается с помощью кнопки в салоне.



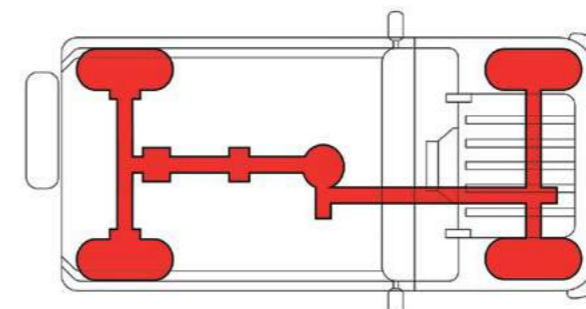
4H Полный привод

Крутящий момент распределяется между передней и задней осями 50:50. Используется при движении по дорогам со скользким покрытием или на бездорожье.



2H Задний привод

Обеспечивает экономию топлива, так как 100% крутящего момента передается на заднюю ось.



4L Полный привод и пониженный ряд передач

Обеспечивает максимальную тягу и используется при движении по тяжелому бездорожью.

БЕРЕЧЬ ВОЕННУЮ ФОРМУ

ЭКСТЕРЬЕР

Новый УАЗ Хантер и сегодня сохраняет легендарные черты классических внедорожников из Ульяновска. Военный автомобиль, с минимальными изменениями, адаптированный к жизни на гражданке, до сих пор воплощает такие ценности, как простота, практичность и надежность.

Выверенная геометрия линий кузова, узнаваемая с первого взгляда. Собранный и уверенный, говорящие нам, что этот автомобиль был создан для встречи с любыми непредвиденными обстоятельствами.



ДОСТИЧЬ ВНУТРЕННЕЙ ГАРМОНИИ

ИНТЕРЬЕР

Высокая посадка вкупе с классическим расположением органов управления и удачной компоновкой водительского места обеспечивают отличную обзорность, способствуют контролю над дорожной ситуацией и повышают уровень безопасности в любых обстоятельствах.

Передние сиденья оснащены дополнительным диапазоном продольных регулировок.



Зеркала заднего вида обеспечивают широкий обзор

Металлическая фальшрешетка защищает радиатор от агрессивной внешней среды

Проверенный временем прочный бампер с буксировочными крюками

Вместительный задний ряд пассажирских сидений

Задний откидной борт багажного отделения для удобной загрузки самым необходимым

Для перевозки габаритных грузов и снаряжения задние сиденья можно сложить по формуле 60/40 или превратить их в спальное место, разложив на 180°

ГОТОВ К ЛЮБЫМ ПРИКЛЮЧЕНИЯМ

ЭКСПЕДИЦИЯ

УАЗ Хантер Экспедиционный создан специально для любителей экстремального бездорожья со всей необходимой заводской подготовкой.

Все доработки протестированы в условиях сложной проходимости и имеют соответствующие сертификаты.



Электрическая лебедка

Лебедка прошла все необходимые испытания на тяговое усилие и электросовместимость с автомобилем. Не мешает охлаждению двигателя.



Откидной борт

Удобнее распашной двери при частой необходимости выгрузки и погрузки снаряжения.



Двухцветная окраска

Дух приключений – в яркой отделке. Будь заметным!



Шины Maxxis 235/85 R16"

с черными стальными дисками
Особо прочные шины, проверенные сотнями экспедиционных туров, не подведут на любых покрытиях. Доработанные арки позволяют установить колеса увеличенной размерности. Дорожный просвет – 241 мм.



Силовые элементы

Передний силовой бампер оснащен буксировочными петлями и позволяет установить лебедку, а также использовать домкрат. Задний силовой бампер с калиткой для запасного колеса, фаркопом и отверстием для реечного домкрата.



Силовые пороги с двумя поперечинами

Испытаны на прочность и полностью пригодны для поднятия автомобиля реечным домкратом, даже с учётом полной загрузки и застревания в топких почвах.

ПОРА ПРИМЕНИТЬ СИЛУ!

ДВИГАТЕЛЬ

Вся мощь двигателя с надёжной 5-ступенчатой механической коробкой передач в Ваших руках.

Надёжный и мощный двигатель УАЗ Хантер можно использовать в полную силу в любых обстоятельствах.

Оптимальное сочетание мощности и крутящего момента позволяет получить максимальную эффективность и экономичность.

ЗМЗ - 40911 / ЗМЗ - 409051 – СОВРЕМЕННЫЕ 16-КЛАПАННЫЕ ДВИГАТЕЛИ

- Соответствие нормам экологического класса Евро-2/Евро-5
- Уверенный запуск при экстремально низких температурах
- Быстрый прогрев двигателя
- Доступность запчастей на всей территории РФ
- Неприхотлив к качеству топлива
- Приемистый (оптимальное сочетание момента и мощности)

ТЕХНИЧЕСКИЕ ХАРАКТЕРИСТИКИ

Рабочий объем двигателя, см ³	2693
Максимальная мощность, л.с.:	112,2 / 149,6
Максимальный крутящий момент, Н·м (Евро-2/Евро-5)	198 при 2500 / 235,4 при 2650

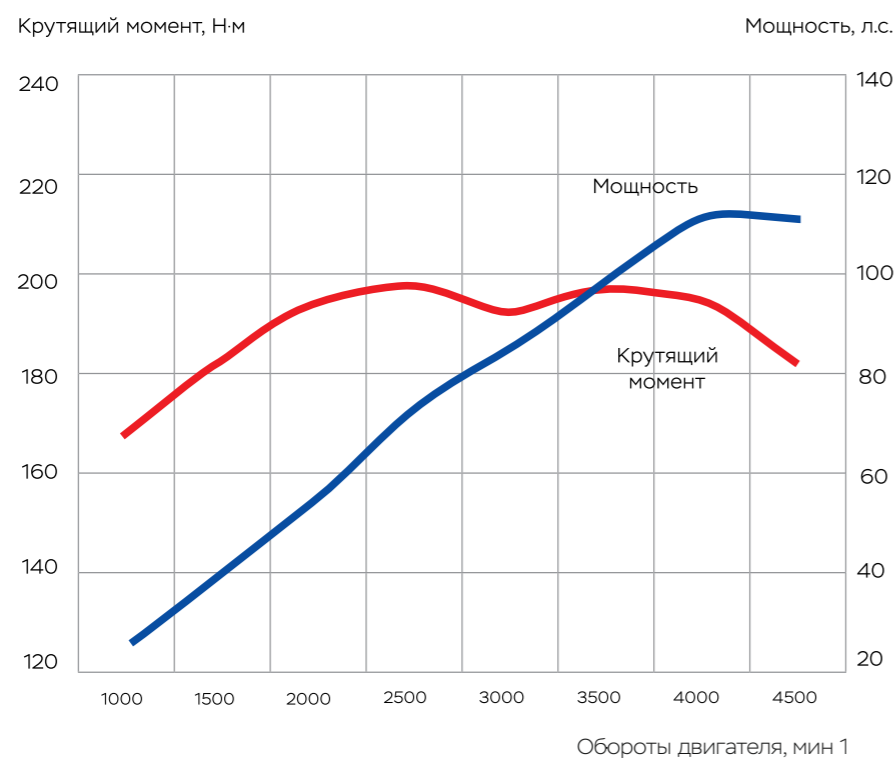


График для двигателя ЗМЗ-40911

ТРАНСМИССИЯ



КПП ВАС – проверенная временем КПП в сочетании с раздаточной коробкой УАЗ обеспечит уверенное передвижение по бездорожью.

Использование широкого диапазона каждой ступени коробки переключения передач позволяет двигаться плавно и экономично по асфальтовому покрытию, а так же без усилий контролировать движение по любому бездорожью.

ИСПЫТАЙ УАЗ ХАНТЕР

ТЕХНИЧЕСКИЕ ХАРАКТЕРИСТИКИ

Геометрия и масса	
Количество мест	5
Длина, мм	4050 / 4260*
Ширина (без учета зеркал), мм	1775 / 2000*
Высота, мм	1950 / 2165*
Колесная база, мм	2380
Колея передних/задних колес, мм	1465 / 1465
Дорожный просвет, мм	210 / 241*
Глубина преодолеваемого брода, мм	500
Снаряженная масса, кг	1760 / 1840*
Полная масса, кг	2495
Грузоподъемность, кг	735 / 655*
Двигатель и трансмиссия	
Двигатель	ЗМЗ-40911 (Евро-2) / ЗМЗ-409051 (Евро-5)
Топливо	бензин с октановым числом не менее 92
Рабочий объем, л	2,693
Максимальная мощность кВт (л.с.)	82,5 (112,2) при 4250 об/мин / 110 (149,6) при 5000 об/мин
Максимальный крутящий момент, (Н·м)	198 при 2500 об/мин / 235,4 при 2650 об/мин
Колесная формула	4 x 4
Коробка передач	5-ступенчатая, механическая Vaic
Раздаточная коробка	механическая, двухступенчатая, с прямой и понижающей передачей
Привод	постоянный задний с жестко подключаемым передним
Подвеска, тормоза и шины	
Передние тормоза	дискового типа
Задние тормоза	барабанного типа
Передняя подвеска	зависимая, пружинная со стабилизатором поперечной устойчивости
Задняя подвеска	зависимая, на продольных полуэллиптических рессорах
Шины	225/75 R16 / 235/85 R16*
Скорость и экономичность	
Максимальная скорость, км/ч	130
Расход топлива, л/100 км пути (при 90 км/ч)	13,2
Общая емкость топливных баков, л	70



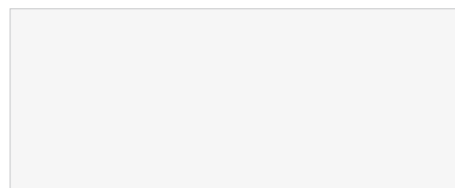
КОМПЛЕКТАЦИИ

СРАВНЕНИЕ КОМПЛЕКТАЦИЙ

	Base Fleet	Экспедиционный
Двигатель	ЗМЗ-40911, Евро-2 / ЗМЗ-409051, Евро-5 Мощностью 112,2 / 149,6 л.с.	
Дверь багажника	Откидной борт	
Обивка сидений	на моющейся основе	тканевая, с водоотталкивающей пропиткой и прострочкой белого цвета
Мосты	«Спайсер»	«Спайсер», задний с блокировкой дифференциала
Подогрев передних сидений	–	✓
Колесные диски	Черные стальные диски, шины 225/75 R16	Черные стальные диски, шины Maxxis 235/85
Дополнительное оборудование	–	Лебедка, экспедиционный багажник, силовые пороги, ТСУ, накладки крыльев передних и задних колес, передний и задний силовые бампера



ЦВЕТА КУЗОВА КЛАССИК



Белый неметаллик



Защитный неметаллик



Черный металл

ЦВЕТА КУЗОВА ЭКСПЕДИЦИОННЫЙ

Оранжевый металл
"Сочный апероль"*

Оранжевый неметаллик



Оранжевый раптор





WWW.UAZ.RU

По вопросам приобретения и обслуживания автомобилей UAZ обращайтесь к официальным дилерам в Вашем регионе.

Содержание данного буклета предназначено только для рекламных целей. Показанные в данном буклете цвета кузова и отделки салона могут незначительно отличаться от реальных цветов вследствие цветовых ограничений, возникающих при печати. На иллюстрациях могут быть изображены принадлежности и элементы дополнительной комплектации, не входящие в базовое оснащение автомобиля. Некоторое оборудование может отличаться в зависимости от рынка сбыта. Компания оставляет за собой право внесения изменений в технические характеристики и комплектации, указанные в настоящем буклете, без предварительного уведомления.